

PCORE



Trading
Communications
Systems

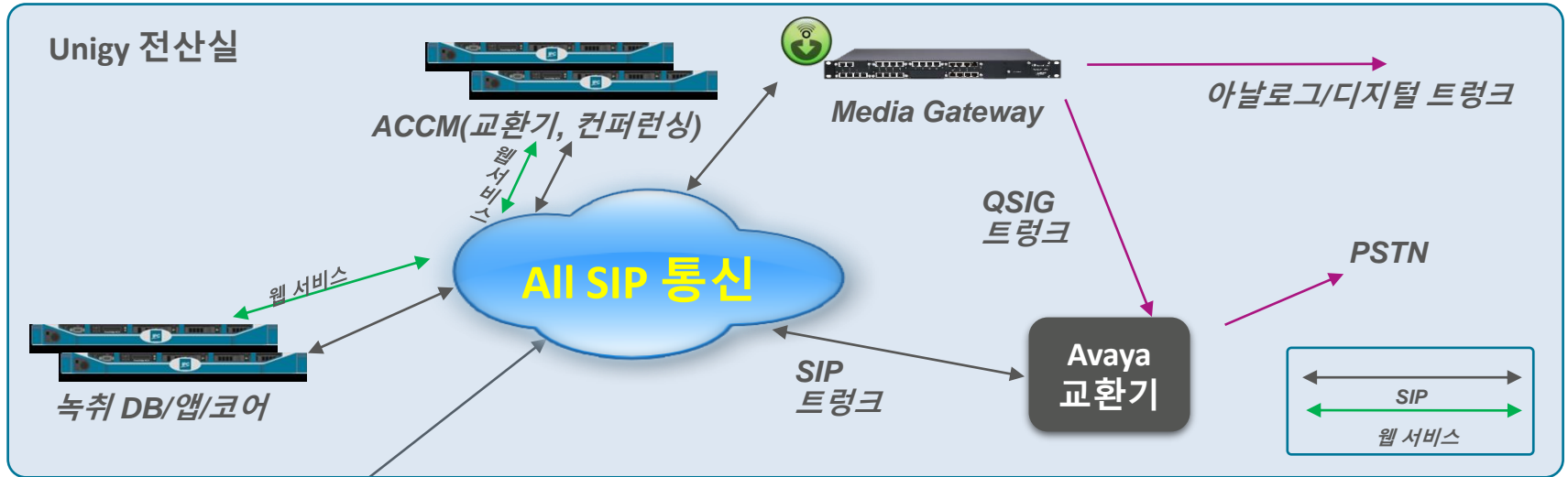
딜링시스템 솔루션(적용/구성)

(주) 아이피코어

PCORE

1. 솔루션 적용 이해

1) 적용 기술



유연한 개방형 솔루션

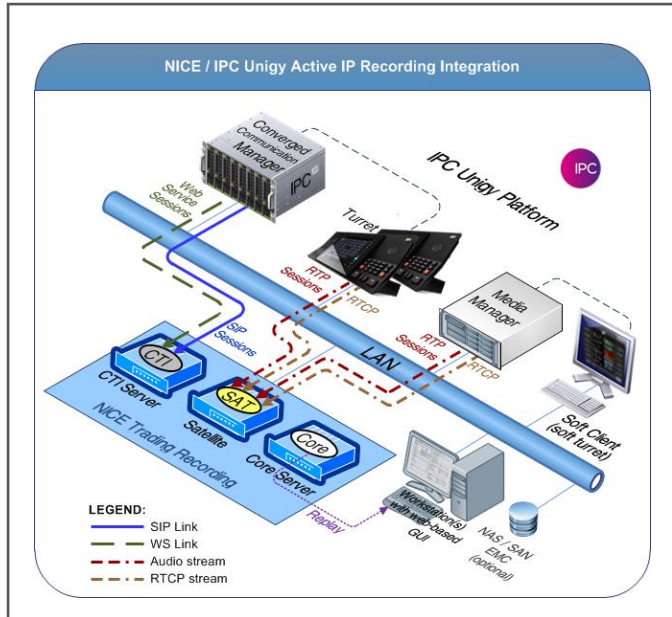
- 서버 기반 시스템으로 **모든 장비 이중화 구성**
- All IP의 이중화 이더넷 기반 **아키텍처**
- 표준 SIP Protocol로 지원으로 **확정성이 용이하고 운영이 쉬움**
- 다양한 Turret 지원 IQ/MAX Touch, Pulse, Softphone

장점

- **간편한 구축 및 지원**
- **공간 제약이 없는 업무유연성 보장(재택/대체 사무소/...)**
- **편리한 확장** – License 방식으로 편리한 확장성

1. 솔루션 적용 이해

2) 녹취 시스템



- 녹취 시스템의 구성도

The screenshot shows the NICE Trading Recording web interface. At the top, there are navigation tabs: **my account**, **system installation**, **CTI integration**, **system configuration**, **user administration**, **system status**, and **recorded calls**. The **recorded calls** tab is active, displaying a table of call records.

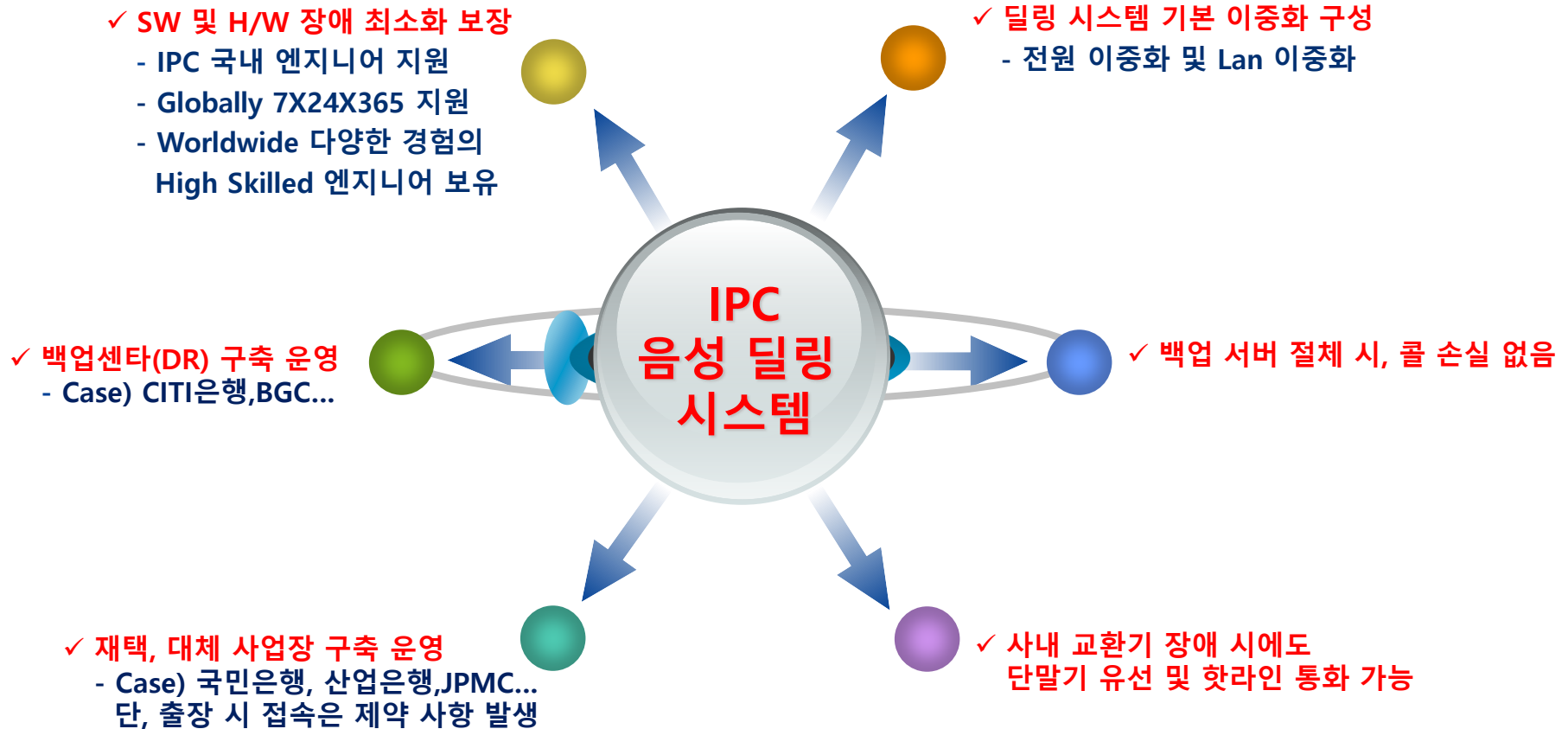
Search results	User handle	Ch...	User date	Start	End	CLI Data	Dir...	Phone...	Mark...	Stat...	CLI Called Party	CLI Calling Party
777	AutoUser0001...	2	2016-04-28 19:17:00	00:00:25				800014937	Available			
776	AutoUser0001...	2	2016-04-28 19:16:46	00:00:26				800014937	Available			
775	AutoUser0001...	2	2016-04-28 19:15:45	00:00:05				800014937	Available	800014937		800015589
774	AutoUser0001...	2	2016-04-28 19:14:37	00:01:00				800014937	Available		9116	800014937
773	AutoUser0001...	2	2016-04-28 19:14:36	00:00:54				800014937	Available	800014937		
772	AutoUser0001...	2	2016-04-28 19:13:49	00:00:21				800014937	Available			
771	AutoUser0001...	2	2016-04-28 19:13:49	00:00:03				800014937	Available	800014937		90220025589
770	AutoUser0001...	2	2016-04-28 19:12:49	00:00:22				800014937	Available			
769	AutoUser0001...	2	2016-04-28 19:12:47	00:00:19				800014937	Available	900185230052155		800014937
768	AutoUser0001...	2	2016-04-28 19:12:33	00:00:13				800014937	Available			
767	AutoUser0001...	2	2016-04-28 17:30:31	00:00:10				800014937	Available			
766	AutoUser0001...	2	2016-04-28 17:30:51	00:00:17				800014937	Available			
765	AutoUser0001...	2	2016-04-28 17:30:31	00:00:15				800014937	Available			
764	AutoUser0001...	2	2016-04-28 17:28:41	00:00:40				800014937	Available			
763	AutoUser0001...	2	2016-04-28 17:24:02	00:00:19				800014937	Available			
762	AutoUser0001...	2	2016-04-28 17:23:35	00:00:19				800014937	Available			
760	AutoUser0001...	2	2016-04-28 16:48:19	00:00:12				800014937	Available	10067		10067
759	AutoUser0001...	2	2016-04-28 16:48:08	00:00:12				800014937	Available	10066		10066
758	AutoUser0001...	2	2016-04-28 16:48:00	00:00:09				800014937	Available	10065		10065
757	AutoUser0001...	2	2016-04-28 16:47:47	00:00:13				800014937	Available	10064		10064
756	AutoUser0001...	2	2016-04-28 16:47:39	00:00:09				800014937	Available	10063		10063
755	AutoUser0001...	2	2016-04-28 16:47:33	00:00:06				800014937	Available	10062		10062
761	AutoUser0001...	2	2016-04-28 16:47:24	00:01:15				800014937	Available			
754	AutoUser0001...	2	2016-04-28 16:47:23	00:00:05				800014937	Available			
752	AutoUser0001...	2	2016-04-28 16:46:38	00:00:12				800014937	Available	10061		10061
								800014937	Available	10010		10010

Below the table is an **Audio player** interface with a timeline and playback controls. To the right, there is a **Call details** sidebar showing properties like Call ID, End date, Direction, User handle, Mark, CLI Data, CTI Call ID, and CTI Called Party.

- 녹취 내용 검색은 UMS로 검색 지원
 - 녹취의 모든 내용은 등록된 PC로만 청취가 가능, 사용자 별 청취 가능
 - 녹취 저장 시 암호화 보안 강화, 파일 Copy 후 재생 불가

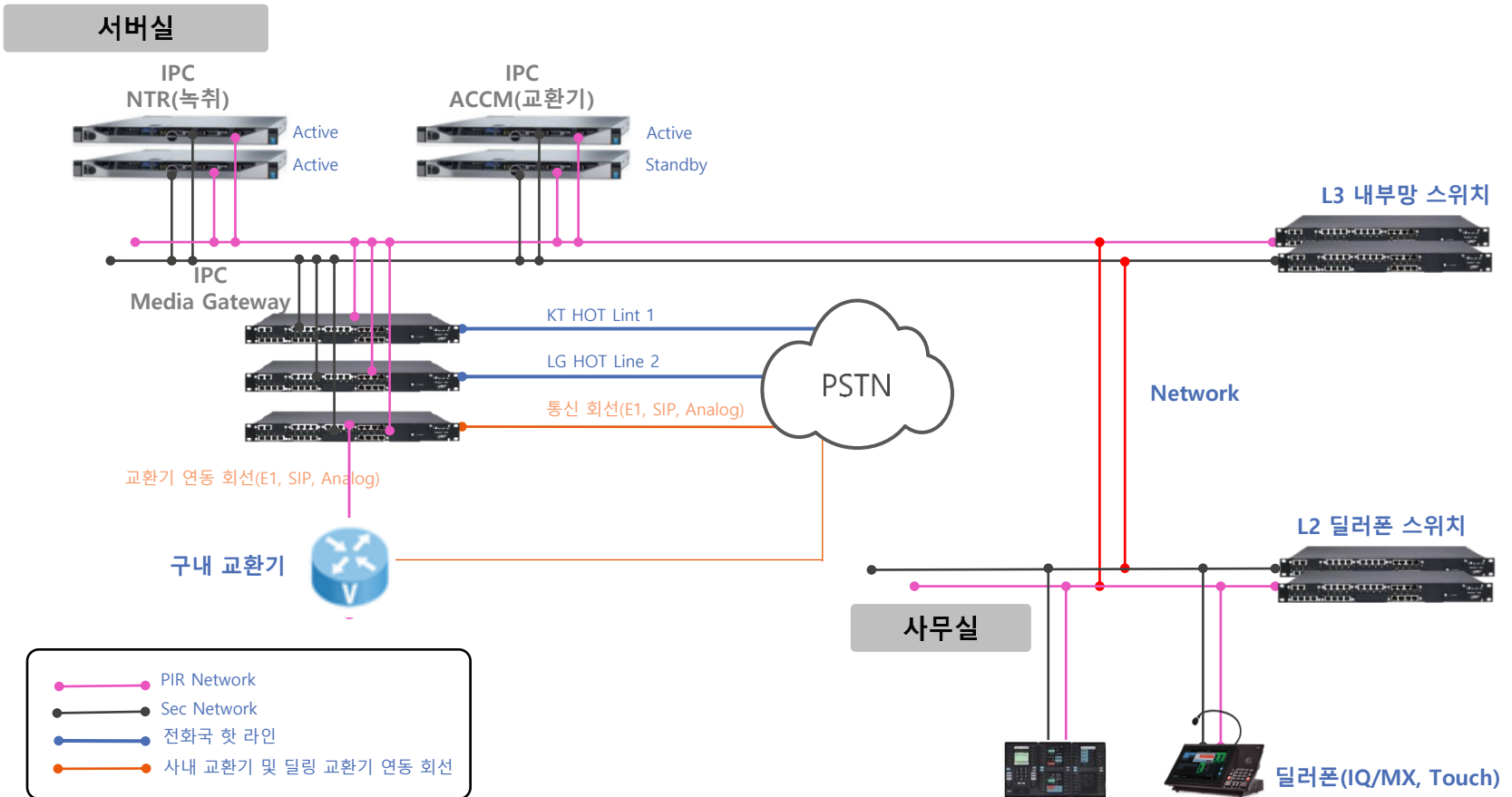
2. 솔루션 적용 이해

3) 운영 안정성



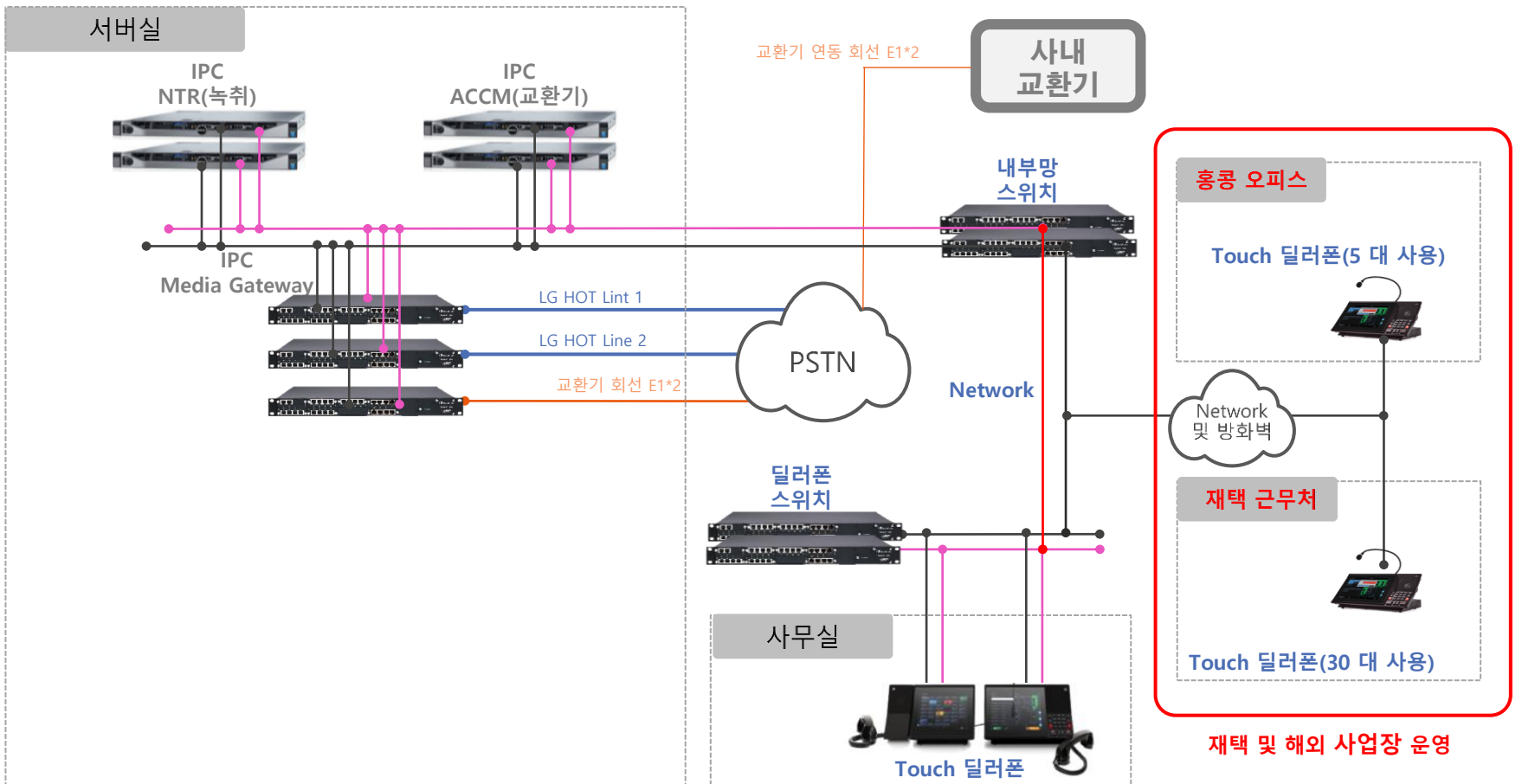
2. 시스템 적용 구성도

1) 기본 구성도



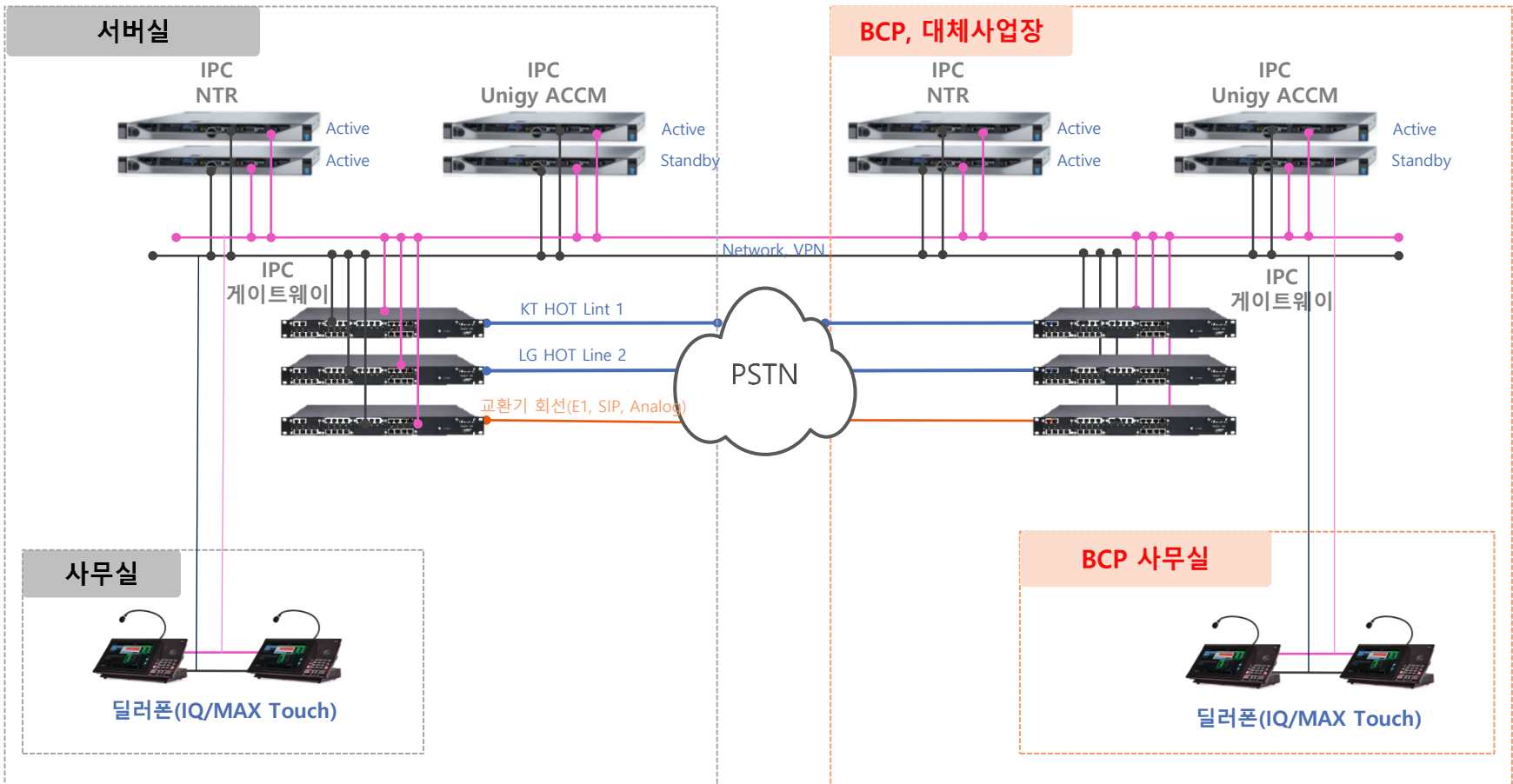
2. 시스템 적용 구성 사례

2) 구축 사례 2



2. 시스템 적용 구성 사례

3) 구축사례 3 (BCP(DR) 구성도)



3. 솔루션 기능 사항

1) 컨설팅 사항

고객사 음성 딜링 시스템 구축으로

사용자 업무 능력 향상 및 환경 개선 기반 마련

최적의 업무 환경

- 세계 최초 SIP 기반 딜링 시스템 구축
- None-Blocking 방식의 통신 기술
- 국내 20곳 이상의 검증된 레퍼런스
- 사내 교환기 장애 시 외부 통신 가능
- **소프트웨어 방식의 딜러폰 지원으로 재택 및 BCP 대체 사업장 근무 가능**

시스템 구조 및 이중화

- 딜링 시스템의 장애 시 이중화 서버로 절체 콜 손실 없는 완벽한 이중화 지원
- 딜링교환기 : Active-Standby 방식
- 녹취시스템 : Active-Active 방식
- 딜링 시스템의 라이선스 기반으로 증설이 용이

보안

- **딜링 시스템의 모든 Component의 보안 암호화 지원**
- 기존 모든 규제 장벽과 변화하는 규제 요구에 적용 가능
- 녹취 시스템 암호화 : 파일 Copy 시 재생 불가
- 암호화된 딜러폰으로 보안 강화

- ❖ SIP : 통신하고자하는 단말기들이 서로 식별하여, 위치를 찾고 상호간 통신 세션을 생성, 삭제, 변경을 위한 통신 방식
- ❖ None-Blocking : 통신이 완료될 때까지 기다리지 않고, 다른 통화를 수행할 수 있어, 효율이 높음

3. 솔루션 기능 사항

2) 솔루션 도입·설치 및 업무별 기능 사항

고객만족 딜링 단말기 품질 보증

도입 및 설치

- 국내 금융권 검증된 제품 설치
- 어떠한 상황에서도 운영되는 시스템 설치
- 독립적인 시스템으로 모든 서비스를 디지털 구성으로 빠른 서비스 제품
- 직관적 대응 : Active Directory 업무효율 증가
- 회선 증설 시 라이선스 기반으로 추가적인 H/W 없음

딜링 시스템 보안

- 금융권에서 요구되는 보안 규정 준수 (802.1x, SSH, SSIP, SRTP, MySQL, TLS, SSL 등) 지원
- 전 시스템의 음성 암호화 지원
- 녹취 시스템 암호화 : 파일 Copy 시 재생 불가

딜러폰 기능 사항

- 딜러폰 콜 그룹 10개 지원 및 동시 통화
- 최대 32Ch Speaker 한 화면에 표시
- 딜러폰 스크린 3분할 사용가능
- 고객사의 구별을 위한 가상 서라운드 오디오 5Ch 지원
- 사내 UC(Unified Communication)인 메신저 연동과 수신 콜에 대해 고객사 정보를 PC에 자동 Pop up

3. 솔루션 기능 사항

3)데이터 및 제약사항

고객만족 딜링 단말기 품질 보증

데이터 요구사항

- 음성 딜링 시스템
 - Daily, Weekly 백업으로 안정화 보장
 - 이중화 구성으로 장비 장애 발생 시, 즉각 복구 가능
- 녹취 시스템
 - 녹취 데이터의 실시간 이중화 백업, 음성 암호화 지원
 - 이중화 구성으로 녹취 데이터의 누락 없음
 - 사용자의 통화 거래 내용 감청 불가

제약사항

- 특별한 제약사항 없음
- 어떠한 고객의 요구에 맞게 구성 가능
- 재택 및 대체 사업장 구성 : 단 VPN 회선 구성 필수
 - BCP 사업장도 별도의 시스템 구성
 - Zone 구성으로 2개의 시스템을 하나의 시스템으로 사용
 - 하나의 시스템에 장애 발생 시, 사용자는 아무런 변동 없이 동일하게 사용 가능